

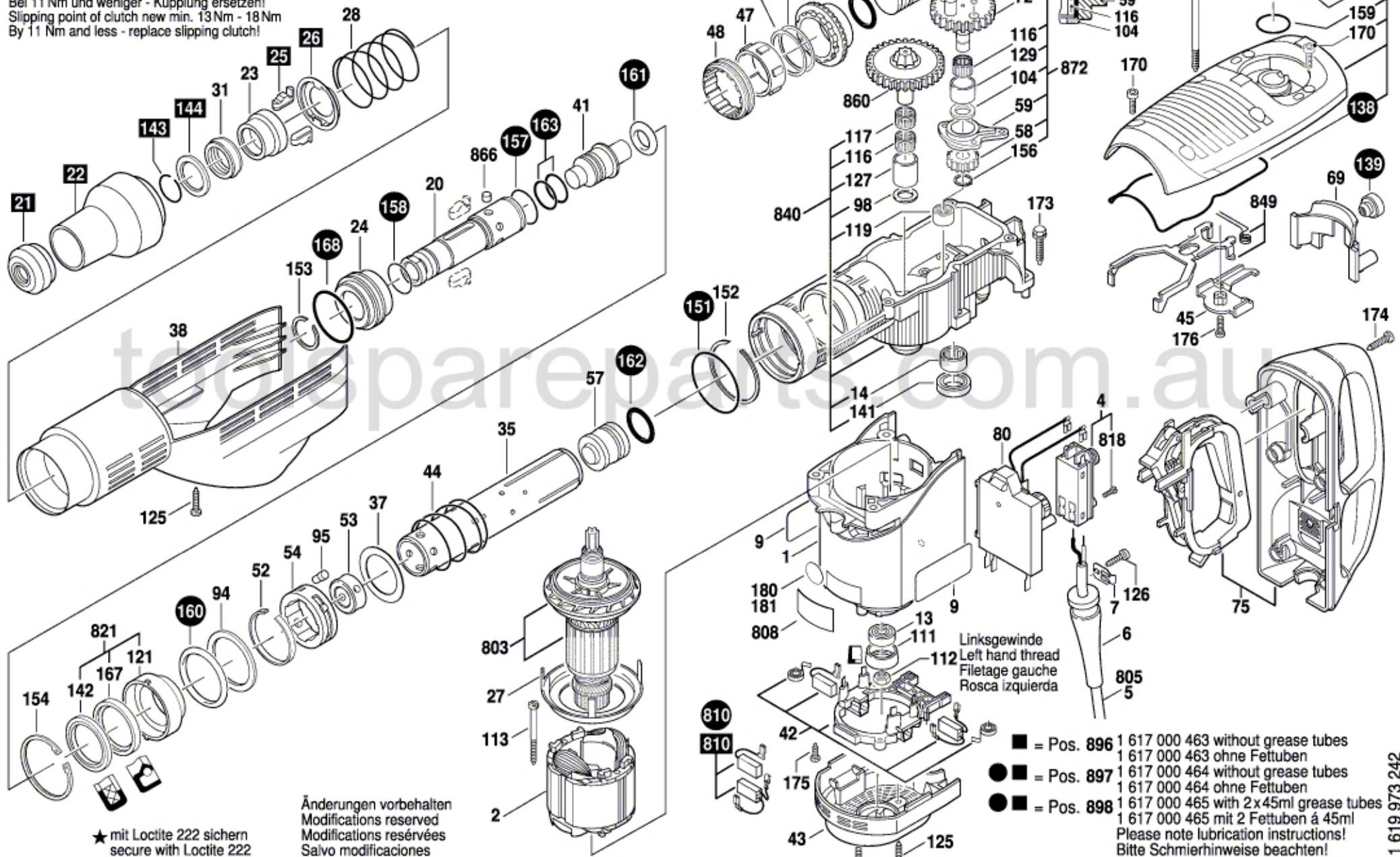
0 611 263 703; 743

Issue } 14-05-21 **Fig./Abb. 1**
Stand }

Ausrastmoment Kupplung neu min. 13 Nm - 18 Nm
Bei 11 Nm und weniger - Kupplung ersetzen!
Slipping point of clutch new min. 13 Nm - 18 Nm
By 11 Nm and less - replace slipping clutch!

Zahnspiel = 0,1-0,25; Ausgleich mit Pos. 101+102
Gearplay = 0,1-0,25; adjust with pos. 101+102

Neue Schrauben
verwenden!
Use new screws!



★ mit Loctite 222 sichern
secure with Loctite 222

Änderungen vorbehalten
Modifications reserved
Modifications réservées
Salvo modificaciones

- = Pos. 896 1 617 000 463 without grease tubes
1 617 000 463 ohne Fettuben
- = Pos. 897 1 617 000 464 without grease tubes
1 617 000 464 ohne Fettuben
- = Pos. 898 1 617 000 465 with 2x45ml grease tubes
1 617 000 465 mit 2 Fettuben à 45ml
Please note lubrication instructions!
Bitte Schmierhinweise beachten!

1 619 973 242